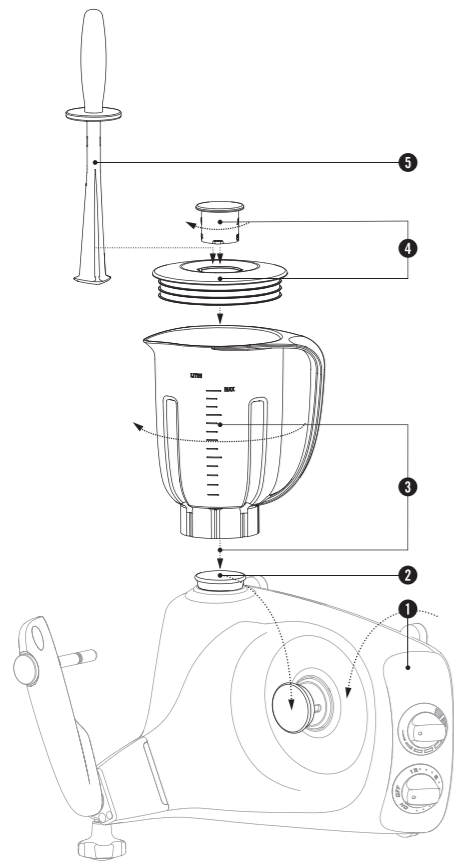


max 1,3 l
max 1,3 qt



speed



ENGLISH BLENDER

Assembly

1 Place the machine on its side. **2** Move the protective cap from the side drive socket over to the main drive socket. **3** Place the blender on the side drive socket and turn the blender clockwise, making sure it sits sturdy. **4** Place the measuring lid in the top lid and turn it clockwise to lock it in place. Place the top lid on the jug, making sure it is pressed down all the way to the rim. Always keep your hand on the lid during operation. **5** Use the tamper in the blender by removing the measuring lid in the top lid. Always stop the machine first. Start the machine at a low speed after inserting the tamper to make sure no food stuff splash up through the opening in the lid.

Use Place the items to be chopped, mixed or ground in the blender. Put the lid on. Always keep your hand on the lid during operation. Run on the highest speed for 20-30 seconds until everything is well blended/ground. Avoid running the blender for more than 2 minutes at a time when chopping dry items, or for more than 3 minutes at a time when blending liquids.

The blender must never be started without its lid in place. Always keep your hand on the lid during operation. A scraper may be used to empty and clean the blender, but must be used only when the blender is not running. Do not blend hot liquids.

Cleaning Pour some hot water into the blender with a couple of squirts of washing-up liquid. Run the machine on the highest speed for about 25 seconds, and then rinse with water and let air dry.

SVENSKA MIXER

Montering

1 Lägg maskinen på sidan. **2** Ta bort skyddslocket från mixeruttaget och placera på huvuduttaget, där metallskålen normalt placeras. **3** Placera mixern på mixeruttaget och vrid medurs, se till så den sitter stabilt. **4** Placera det mätlocket i topplocket och vrid medurs så det låses på plats. Håll alltid handen på locket när du kör mixern. **5** Använd mixerpinnen i mixern genom att ta bort det lilla mätlocket i topplocket. Stanna alltid mixern först. Starta sedan på låg hastighet för att säkerställa att det inte skvätter upp innehåll genom öppningen.

Användning Lägg det som ska hackas, blandas eller finfördelas i mixerbägaren. Sätt på locket. Håll alltid handen på locket under gång. Kör på högsta hastighet i 20-30 sekunder tills allt är väl blandat/finfördelat. Undvik att köra mixern mer än 2 minuter åt gången vid hackning av torra varor och inte mer än 3 minuter åt gången vid mixning av vätskor. **Mixern får aldrig** startas utan täcklock. Håll alltid handen på locket under gång. En skrapa kan användas för att tömma mixern, men detta får endast göras när maskinen är ur drift. Mixa aldrig heta vätskor.

Rengöring Fyll mixerbägaren med varmt vatten och ett par droppar handdiskmedel. Kör maskinen på högsta hastighet i ca 25 sekunder och skölj sedan ur och låt lufttorka.

Read the safety instructions in the manual before use.

Läs säkerhetsföreskrifterna i manualen innan användning.

Les sikkerhetsforskriftene i håndboken før bruk.

Læs sikkerhedsforskrifterne i brugsanvisningen før brug.

Lue käyttöohjeen turvallisuusohjeet, ennen kuin käytät laitetta.

Lesen Sie vor Gebrauch die Sicherheitsanweisungen in dem Handbuch.

Lisez les consignes de sécurité du manuel d'instruction avant d'utiliser l'appareil.

Lea las instrucciones de seguridad incluidas en el manual antes de usar la máquina.

Leggere le istruzioni di sicurezza prima dell'uso.

Keep these instructions

Spara dessa instruktioner

Ta vare på disse anvisningene

Gem instruktionerne

Säilytä nämä ohjeet

Bewahren Sie diese Anweisungen auf

Conservez ces instructions

Conserve estas instrucciones

Conservare le presenti istruzioni

To view instructional videos, visit our YouTube channel at:

www.youtube.com/AnkarsrumAssistent

För instruktionsfilmer, besök vår YouTube-kanal på:

www.youtube.com/AnkarsrumAssistent

Hvis du vil se instruksjonsfilmer, kan du besøke YouTube-kanalen vår på:

www.youtube.com/AnkarsrumAssistent

Instruktionsvideoer finder du på vores

YouTube-kanal på:

www.youtube.com/AnkarsrumAssistent

Ohjevideoita löydät YouTube-kanavaltamme osoitteessa:

www.youtube.com/AnkarsrumAssistent

Filme mit Anleitungen finden Sie auf

unserem YouTube-Kanal unter:

www.youtube.com/AnkarsrumAssistent

Pour voir des vidéos d'instruction, visitez notre chaîne YouTube sur:

www.youtube.com/AnkarsrumAssistent

Para filmes de instrucciones, visite nuestro canal

de YouTube en:

www.youtube.com/AnkarsrumAssistent

Per vedere i video con le istruzioni, visita

il nostro canale YouTube su:

www.youtube.com/AnkarsrumAssistent

Ankarsrum Kitchen

Lysingsvägen 18

SE-593 53 Västervik

ANKARSRUM®



+



I NO:1069 REV. 2

BLENDER WITH TAMPER PRODUCT NO 920 900 082
TAMPER PRODUCT NO 920 900 079



BLENDER / TAMPER

Mixer / Mixerpinne

Hurtigmixer / Stappere

Blender / Tampere

Tehosekoitin / Sekoitustikkua

Mixer / Stöbel

Mixeur / Tamper

Batidora / Empujador

Frullatore / Tamper

www.ankarsrum.com

NORSK HURTIGMIXER

Montering

1 Sett maskinen på siden. **2** Flytt beskyttelselokket fra blenderuttaket på siden over til drivuttaket. **3** Sett blenderen på blenderuttaket og vri blenderen med klokken for å sikre at den sitter godt fast. **4** Plasser målelokket i topplokket og vri det med klokken for å låse på plass. Plasser topplokket på kannen, og sørg for at det presses helt ned til kanten på kannen. Hold alltid hånden på lokket mens blenderen er i drift. **5** For å bruke stapperen i blenderen må første målelokket tas av fra topplokket. Stopp alltid maskinen først. Start maskinen med lav hastighet etter at du har satt inn stapperen, for å sikre at det ikke spruter opp gjennom åpningen i lokket.

Bruk Legg maten du vil kutte, blende eller kverne i blenderen. Plasser lokket som forklart ovenfor. Hold alltid hånden på lokket under drift! Kjør på høyeste hastighet i 20-30 sekunder til alt er godt blandet / kvernet. Unngå å kjøre blenderen i mer enn 2 minutter om gangen når du kutter tørr mat, eller i mer enn 3 minutter om gangen når du blender væsker.

Blenderen må aldri startes uten lokket på plass. Hold alltid hånden på lokket under drift. Bruk en slikkepott for å få ut så mye som mulig fra blenderen, selvsagt ikke når blenderen er i drift. Ikke ha varme væsker i blenderen.

Rengjøring Ha litt vann (ikke kaldt) i blenderen med 2 dråper oppvaskmiddel. Kjør maskinen på høyeste hastighet i ca. 25 sekunder. Skyll deretter med vann og la lufttørke.

DANSK BLENDER

Montering

1 Læg maskinen på siden. **2** Flytt beskyttelses-hætten fra blenderudtaget og over på hoved-udtaget, hvor metalskålen normalt sidder. **3** Placer blenderen på blenderudtaget, og drej blenderen med uret og sørg for at den sidder stabilt. **4** Placer målelåget i toplåget og drej det med uret for at låse det på plads. Sæt toplåget på kanden, og sørg for, at det er trykket helt ned til kanten. Hold altid hånden på låget, imens blenderen kører. **5** Dette skal gøres inden Tæmperen skal bruges. Stands altid maskinen først. Tag målelåget op af toplåget. Start maskinen ved lav hastighed efter at have sat tæmperen i, for at sikre, at der ikke sprøjter mad op gennem åbningen i låget.

Almindelig bruk Kom den mad du vil hakke, blende eller male i blenderen. Sæt låget på som forklaret ovenfor. Hold altid hånden på låget mens blenderen kører! Kør på højeste hastighed i 20-30 sekunder, indtil alt er godt blendet/kværnet. Undgå at køre blenderen i mere end 2 minutter ad gangen, når du hakker tørfoder, eller i mere end 3 minutter ad gangen, når du blender væsker. **Blenderen må aldri** startes uten at lokket er satt korrekt fast. Hold alltid hånden oppå lokket under bruk. Ikke ha varm væske i blenderen.

Rengjøring Fyld vand i blenderen, så det dækker kniven med et par skvæp opvaskemiddel. Kør maskinen på højeste hastighed i cirka 25 sekunder, og skyl derefter med vand og lad lufttørre.

SUOMI TEHOSEKOITIN

Kokoaminen

1 Käännä Assistent kyljelleen. **2** Irrota suojakansi Assistentin kyljen käyttöliitoksesta ja kiinnitä se pääkäyttöliitoksen päälle. **3** Kiinnitä tehosekoitin kyljen käyttöliitokseen. Käännä tehosekoitinta myötöpäivään niin, että se asettuu tukevasti paikalleen. **4** Aseta mittatulppa kanteen ja lukitse se paikalleen kääntämällä sitä myötöpäivään. Laita kansi tehosekoittimen kulhon päälle ja paina se kunnolla paikalleen. Pidä aina kättäsi kannen päällä, kun tehosekoitin pyörii. **5** Kun haluat käyttää sekoitustikkua, irrota ensin mittatulppa tehosekoittimen kannesta. Pysäytä laite aina ennen kuin irrotat tulpan. Kun käytät sekoitustikkua, käynnistä laite pienellä nopeudella, jotta sekoitettavat ainekset eivät pääse roiskumaan kannen aukosta.

Käyttö Laita pilkottavat tai sekoitettavat ainekset tehosekoittimen kulhoon. Aseta kansi paikalleen edellä kerrottujen ohjeiden mukaisesti. Pidä aina kättäsi kannen päällä, kun tehosekoitin pyörii! Anna tehosekoittimen pyöriä täydellä nopeudella 20–30 sekuntia, kunnes ainekset ovat sekoittuneet hyvin. Käytä tehosekoitinta korkeintaan 2 minuuttia kerrallaan, kun pilkot kuivia aineksia, tai korkeintaan 3 minuuttia kerrallaan, kun sekoitat nesteitä. Tehosekoitinta ei saa käynnistää, jos kansi ei ole paikallaan. Pidä aina kättäsi kannen päällä, kun tehosekoitin pyörii. Voit tyhjentää ja puhdistaa kulhon kaapimen avulla – mutta ainoastaan silloin, kun tehosekoitin ei ole käynnissä. **Älä sekoita** tehosekoittimessa kuumia nesteitä.

Puhdistus Kaada tehosekoittimen kulhoon kuumaa vettä ja muutama tippa käsitiiskiainetta. Anna tehosekoittimen pyöriä täydellä nopeudella noin 25 sekunnin ajan. Huuhtele tehosekoittimen kulho sitten vedellä ja anna kuivua.

GERMAN MIXER

Montage

1 Die Assistent auf die Seite drehen. **2** Die Schutzkappe abnehmen und von der Seitenantriebsbuchse auf die Hauptantriebsbuchse setzen. **3** Den Mixer auf die Seitenantriebsbuchse aufsetzen und im Uhrzeigersinn befestigen. **4** Die Verschlusskappe auf den Deckel setzen und im Uhrzeigersinn festdrehen, um ihn zu verriegeln. Den Deckel auf den Behälter setzen und darauf achten, dass er bis zum Rand heruntergedrückt ist. Eine Hand während des Betriebs immer auf den Deckel legen. **5** Um den Stöbel zu verwenden, muss die Verschlusskappe entfernt werden. Die Assistent muss hierzu immer zuerst ausgeschaltet sein. Die Assistent nach dem Einsetzen des Stöbels mit niedriger Geschwindigkeit starten, um sicherzustellen, dass keine Lebensmittel durch die Öffnung im Deckel nach oben spritzen.

Anwendung Die zu zerkleinernden, zu mixenden oder zu mahlenden Zutaten in den Mixer geben. Den Deckel aufsetzen. Eine Hand während des Betriebs immer auf den Deckel legen. Die Assistent 20-30 Sekunden lang auf höchster Stufe laufen lassen, bis alles gut vermengt/zerkleinert ist. Den Mixer nicht länger als 2 Minuten am Stück laufen lassen, wenn trockene Dinge zerkleinert werden, oder länger als 3 Minuten am Stück, wenn Flüssigkeiten gemixt werden. **Eine Hand während des Betriebs immer auf den Deckel legen.** Zum Entleeren und Reinigen des Mixers kann ein Schaber verwendet werden, allerdings nur, wenn der Mixer nicht in Betrieb ist. Keine heißen Flüssigkeiten mixen.

Reinigung Etwas lauwarmes Wasser und ein paar Tropen Spülmittel in den Mixer geben und etwa 25 Sekunden lang auf höchster Stufe laufen lassen. Den Mixer dann mit Wasser ausspülen und an der Luft trocknen lassen.

FRANÇAIS MIXEUR

Montage

1 Mettez la machine sur le côté. **2** Déplacez le capuchon de protection de la prise d’entraînement latérale vers la prise d’entraînement principale. **3** Placez le blender sur la prise latérale et tournez -le dans le sens des aiguilles d’une montre, en veillant à ce qu’il soit bien en place. **4** Placez le couvercle doseur dans le couvercle supérieur et tournez-le dans le sens des aiguilles d’une montre pour le verrouiller en place. Placez le couvercle supérieur sur le bol de blender, en vous assurant qu’il est bien enfoncé jusqu’au bord. Gardez toujours votre main sur le couvercle pendant l’opération. **5** Utilisez le tamper dans le blender en retirant d’abord le couvercle doseur du couvercle supérieur. Arrêtez toujours la machine en premier. Démarrez l’appareil à faible vitesse après avoir inséré le tamper, pour vous assurer qu’aucun aliment n’éclabousse par l’ouverture du couvercle.

Utilisation Placez les aliments que vous souhaitez hacher, mélanger ou broyer dans le blender. Placez le couvercle comme expliqué ci-dessus. Gardez toujours votre main sur le couvercle pendant l’utilisation! Faites fonctionner l’appareil à la vitesse la plus élevée pendant 20 à 30 secondes jusqu’à ce que tout soit bien mélangé/mixé. Évitez de faire fonctionner le blender pendant plus de 2 minutes d’affilée lorsque vous hachez des aliments secs, ou pendant plus de 3 minutes d’affilée lorsque vous mixez des liquides. **Le blender ne doit jamais** être mis en marche sans que son couvercle soit en place. Gardez toujours votre main sur le couvercle pendant le fonctionnement. Une spatule peut être utilisée pour vider et nettoyer le blender, mais uniquement lorsque le blender ne fonctionne pas. Ne mélangez pas de liquides chauds.

Nettoyage Versez de l’eau chaude dans le blender avec quelques gouttes de liquide vaisselle. Faites fonctionner l’appareil à la vitesse maximale pendant environ 25 secondes, puis rincez à l’eau et laissez sécher à l’air libre.

SPANISH BATIDORA

Montaje

1 Coloque la máquina de lado. **2** Mueva la tapa protectora desde el conector lateral de la unidad hasta la toma principal de la unidad. **3** Coloque la licuadora en el conector lateral de la unidad y gírela en el sentido de las agujas del reloj, asegurándose de que quede firme. **4** Coloque la tapa de medición en la tapa superior y gírela en el sentido de las agujas del reloj para que encaje su lugar. Coloque la tapa superior en la jarra, asegurándose de que esté insertada hasta el borde. Presione siempre la tapa con la mano mientras la máquina esté funcionando. **5** Use el empujador en la licuadora retirando primero la tapa de medición de la tapa superior. Pare siempre la máquina primero. Encienda la máquina a baja velocidad después de insertar el empujador, para asegurarse de que no salpique ningún alimento a través de la abertura de la tapa.

Uso Introduzca en la licuadora la comida que desee picar, mezclar o moler. Ponga la tapa como se ha explicado anteriormente. ¡Mantenga siempre la mano en la tapa durante el funcionamiento! Utilice la velocidad máxima durante 20-30 segundos hasta que todo esté bien mezclado/molido. Evite utilizar la licuadora durante más de 2 minutos seguidos cuando corte alimentos secos, o durante más de 3 minutos seguidos cuando mezcle líquidos. **Nunca debe poner** en marcha la licuadora sin la tapa puesta. Presione siempre la tapa con la mano mientras la máquina esté funcionando. Se puede usar una espátula para vaciar y limpiar la licuadora, pero solo cuando la licuadora no esté funcionando. No mezcle líquidos calientes.

Limpieza Vierta un poco de agua caliente en la licuadora con un par de chorros de detergente líquido. Haga funcionar la máquina a la velocidad máxima durante unos 25 segundos y luego enjuáguela con agua y déjela secar al aire.

ITALIAN FRULLATORE

Montaggio

1 Mettere la macchina su un lato. **2** Spostare il cappuccio protettivo dalla presa dell’unità laterale alla presa dell’unità principale. **3** Posizionare il frullatore sulla presa laterale dell’unità e ruotare il frullatore in senso orario, assicurandosi che sia ben fissato. **4** Posizionare il tappino di misurazione nel coperchio superiore del frullatore e ruotarlo in senso orario per bloccarlo in posizione. Posizionare il coperchio superiore sulla brocca, assicurandosi che sia chiuso ermeticamente. Tenere sempre la mano sul coperchio durante il funzionamento. **5** Utilizzare il tamper nel frullatore rimuovendo prima il tappino dal coperchio superiore. Arrestare sempre prima la macchina. Avviare la macchina a bassa velocità dopo aver inserito il tamper, per assicurarsi che nessun cibo schizzi attraverso l’apertura nel coperchio.

Uso Mettere il cibo da tritare, mescolare o macinare nel frullatore. Posizionare il coperchio come spiegato sopra. Tenere sempre la mano sul coperchio durante il funzionamento! Azionare alla massima velocità per 20-30 secondi fino a quando tutto è ben miscelato/macinato. Evitare di far funzionare il frullatore per più di 2 minuti quando si trita il cibo secco o per più di 3 minuti alla volta quando si mescolano i liquidi. **Il frullatore non deve mai** essere avviato senza il coperchio in posizione. Tenere sempre la mano sul coperchio durante il funzionamento. Una spatola può essere utilizzata per rimuovere i residui, quando il frullatore non è in funzione. Non miscelare liquidi caldi.

Pulizia Versare un po 'di acqua tiepida nel frullatore con un paio di gocce di detersivo per piatti. Far funzionare la macchina alla massima velocità per circa 25 secondi, quindi risciacquare con acqua e lasciare asciugare l’aria.